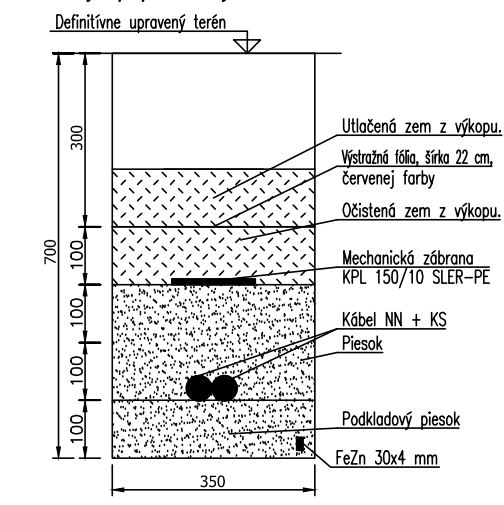


Detail KS pri obecnom úrade:



Výkop pod voľným terénom



Je nutné dodržat nasledovné minimálne vzdialenosti sietí ! :

Min. vzdialenosť silového kábla od plynotného potrubia:
- pri krížení min. 20 cm
- pri súbahu min. 40 cm

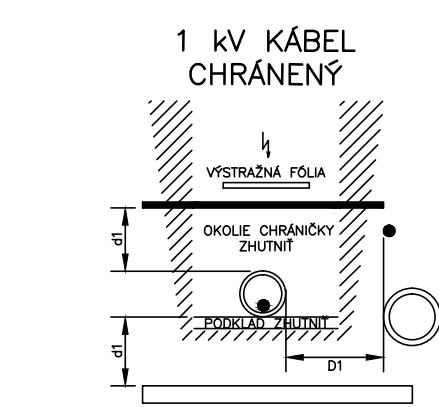
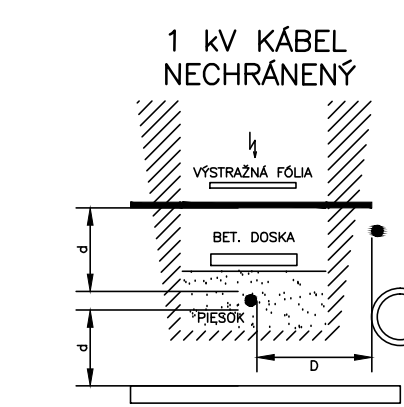
Min. vzdialenosť silového kábla od vodovodného potrubia a kanalizácie:
- pri krížení min. 30 cm
- pri súbahu min. 50 cm

Min. vzdialenosť silového kábla od zariadenia bleskozvodu:
- pri krížení min. 50 cm
- pri súbahu min. 50 cm

Min. vzdialenosť od silového kábla NN:
- pri krížení min. 5 cm
- pri súbahu min. 5 cm

Vzdialenosť výkopu od objektov (stavba, opätovanie a pod.) je minimálne 1 m.

Mechanické stĺžany v kombinácii s ochrannou trúbkou – podľa potreby.
Pri spoločnom uložení viacerých sietí, silové káble tej istej siete, so štrku výkopu prispôbiť najmenším dovoľ.
vzdialenostiam káblu (súbeh, krížovanie) podľa noriem SN 73 6005, SN 73 3050 a viďovaných noriem a predpisov jedn. možných sietí.



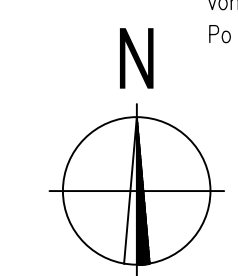
1 kv KÁBEL		SILOVÉ KÁBLE		PLYNOVOD		OZNAM. KÁBLE		VODOVOD		STOKY	
NAJMENŠIE DOVOLENÉ VZDIALENOSTI PRI STYKU S OSTAT. INŽ. SIETAMI		1kv	22kv	35kv	NTL	STL					
SÚBEH	CHRÁNENÝ	D/D1	5	15	20	40	60	30/10	40	50	
KRÍŽOVANIE	NECHRÁNENÝ/ CHRÁNENÝ	d/d1	5	20	20	10	10	30/10	40/20	30	

SYSTÉM STN IEC 600 38 (330120), STN 33 2000-1:
- 1+PEN ~ 50Hz; 230V/TN-C – prívod, elektroinštalácia

OCHRANA PRED ZÁSAHOM EL-PRÓDOM STN 33 2000-4-41:2007, PNE 33 2000-1:
- Samočinným odpojením napájania

- LEGENDA:**
- Vzdušné vedenie kamerového systému:
 - 1.) kábel samonosný zväšený spletaný NFA2X 4x25 – napájanie kamier
 - 2.) vonkajší optický kábel multimode so 8 vláknami, typ DRAKA A-DQ(ZN)BZY MM (8xOM2 50/125) – prenos signálu, exteriér
 - 1,3 Mpx vonkajšia rýchlo-otočná IP dome kamera s IR, 30x optický zoom, IR príviesenie do 150m, typ Hikvision DS-2DE7130IW-AE
 - OP □ - Optický prevodník, D-Link DMC-300SC, 10/100BaseTX-100BaseFX umiestnený v skriní na povrch 300x300x150 (š x v x h), IP44/20
 - RH ■ - Existujúci rozvádzač kamerového systému, umiestnený v objekte obecného úradu
 - ● - Existujúci betónový stĺžiar

- POZNÁMKA:**
- Vonkajšie NN podzemné rozvody, budú uložené na výkope v káblovej rýhe, káble budú chránené pred mechanickým poškodením mechanickou ochranou a výstražnou fóliou.
 - Káble budú uložené v jednom výkope pri rešpektovaní minimálnych dovolených vzdialeností jednotlivých vedení (súbeh a krížovanie) podľa STN 73 6005.
 - Pred začatím zemných prác je nutné urobiť vytyčenie existujúcich podzemných sietí a dodržat príslušné STN.
 - Prívod pre kamerový systém bude riešený z exist. rozvádzača RH káblom CYKY-J 3x2,5. Káble CYKY-J 3x2,5 a vonkajší optický kábel budú vedené objektom pod omietkou resp. v plastovom žľabe, vonku budú pokračovať zemou v káblovej rýhe až k existujúcemu podpernému bodu (betónový stĺžiar). Po betónovom stĺžiaru budú káble vedené v ochrannej rúrke pr. 40mm.



Zodpovedný projektant: Ing. Richard Ďuriš	Vypracoval: Marek Kosa	Kontroloval: Ing. Richard Ďuriš	<p>Ing. Richard Ďuriš 0903/115 691 info@in-pro.sk</p>
Kraj: Nitriansky	Okres: Nitra	Obec: Malé Zálužie	
Investor : Obecný úrad Malé Zálužie, 63 95124 Malé Zálužie			
Názov stavby : Zvýšenie bezpečnosti a prevencie proti vandalizmu na verejných priestoroch v obci Malé Zálužie			
KAMEROVÝ SYSTÉM			
2.1 Vonkajšie slaboproudové rozvody			
Názov výkresu : Situácia kamerového systému			
formát :	8x A4	dátum :	10/2017
stupeň :	PpODS	zřkaz. číslo :	1210/2017
mierka :	výkres č. :	1:500	1